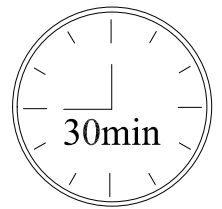
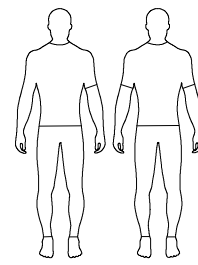
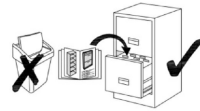
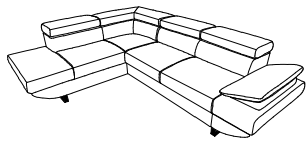
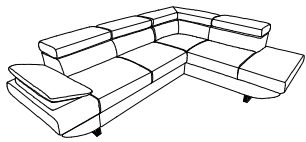
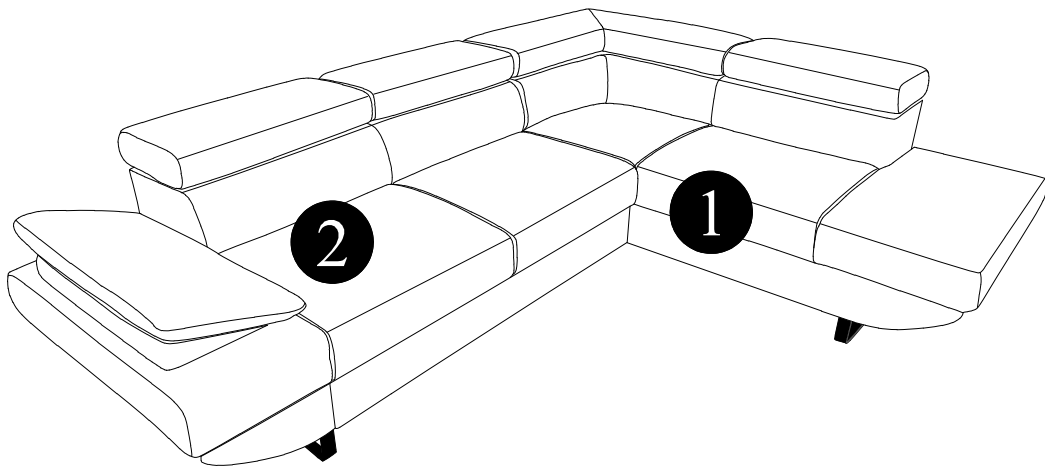


GIO

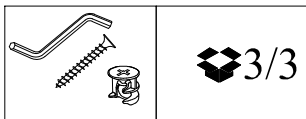
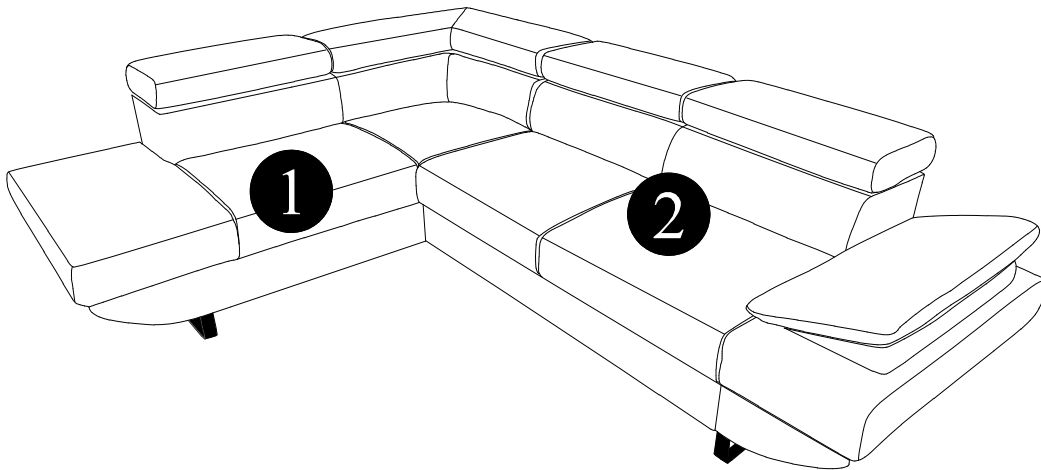


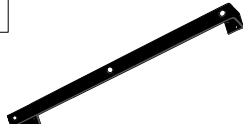


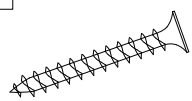

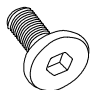

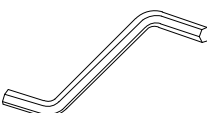

	L	W	H	Pcs
1	194	85	64	1x
2	174	85	64	1x

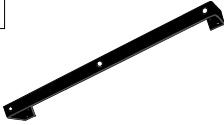


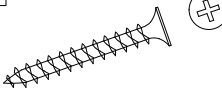
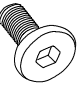

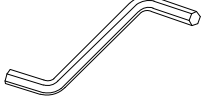
R



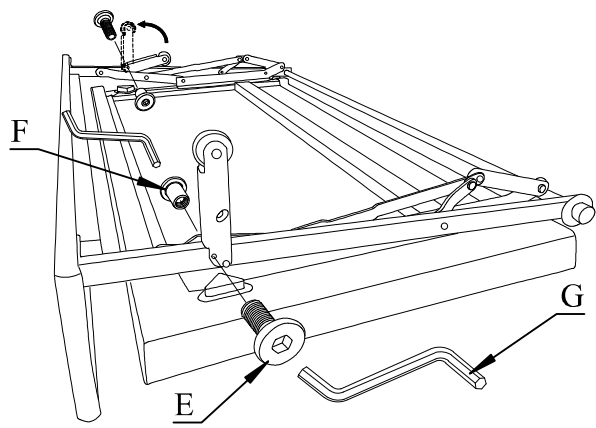
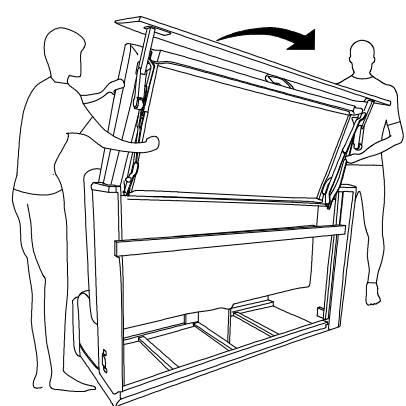
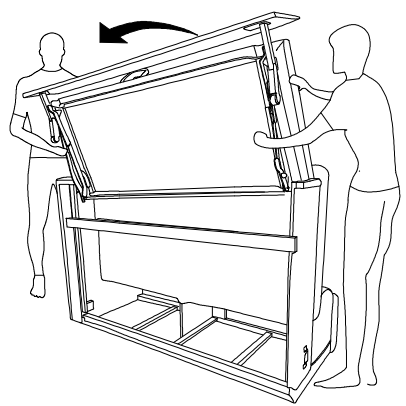
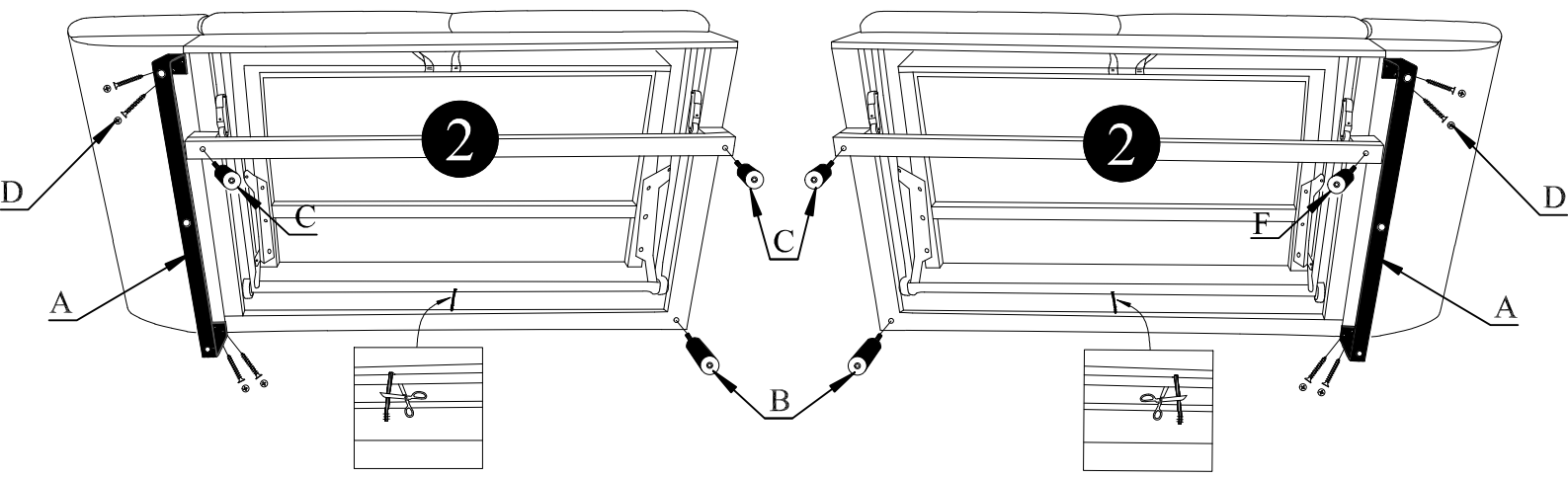
L

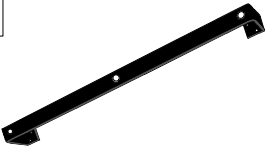

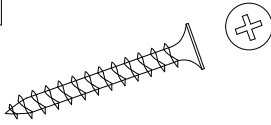


A  H-100/L-820 2x	B  H-100 4x	C  H-50 2x	D   3,5 x 35 8x	E  M6x15 2x
F  M6x15 2x	G  2x			

A 	B 	C 	D 	E 
H-100/L-820	H-100	H-50	3,5 x 35	M6x15
1x	1x	2x	4x	2x
F 	G 			
M6x15				
2x	2x			

1 **R** **L**

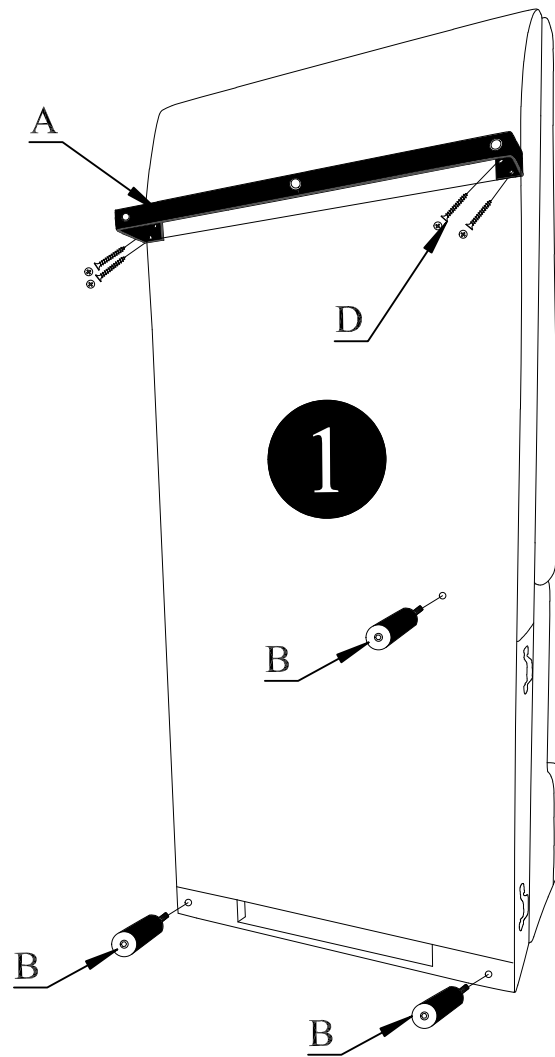
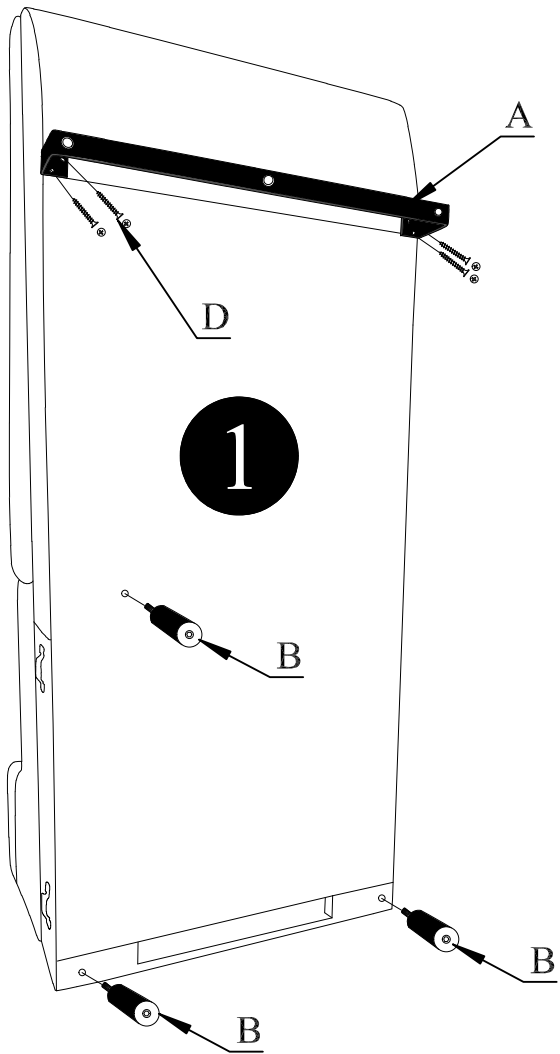


		
H-100/L-820 1x	H-100 3x	3,5 x 35 4x

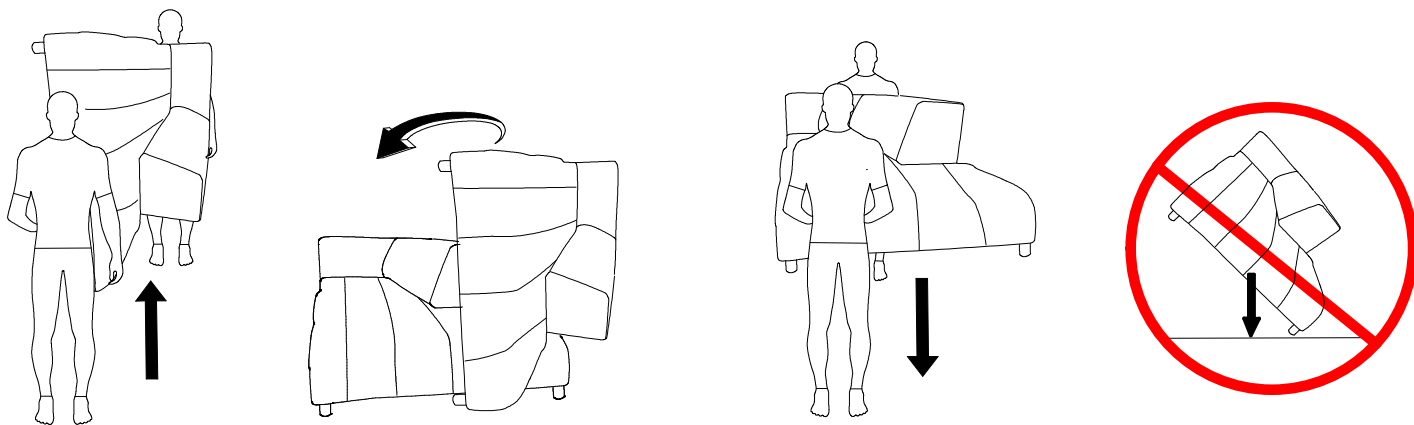
2

R

L



4



5

